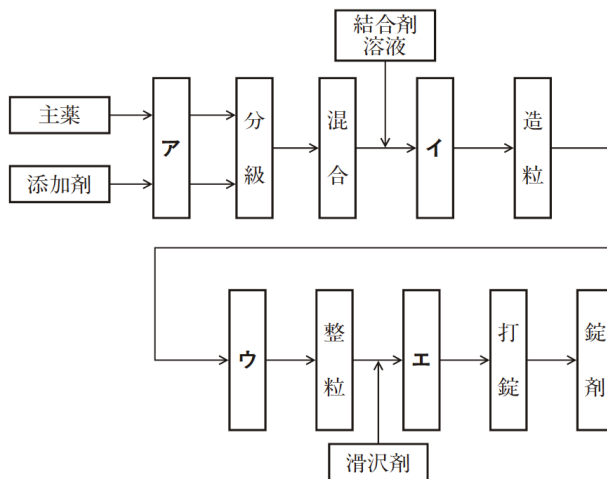


第 101 回 問 177

湿式顆粒圧縮法による錠剤の製造プロセスにおいて、ア～エに当てはまる単位操作の組合せとして適切なのはどれか。1つ選べ。



	ア	イ	ウ	エ
1	粉碎	練合	乾燥	混合
2	粉碎	コーティング	混合	乾燥
3	練合	粉碎	コーティング	粉碎
4	練合	コーティング	乾燥	混合
5	乾燥	粉碎	混合	練合
6	乾燥	練合	混合	コーティング

【解説】

・湿式顆粒圧縮法

主薬、添加物を粉碎しその後粉体を分級し混合する。その混合物に溶液状の結合剤を加え練合し造粒後乾燥する。乾燥物を整粒し滑沢剤を加え混合し打錠を行う。

【解答】 1



yakugaku  
lab

<http://yakugakulab.info>